

TOHAM d. o. o.

Izdelava transportne in manipulativne opreme,
strojev, naprav, inženiring in trgovina
9250 GORNJA RADGONA
Sp. Ščavnica 74/ a, Slovenija
tel.: +386 (0)2 564 89 30, fax: +386 (0)2 564 89 39

K3 transportni trak za mešalce betona



vaši problemi naše rešitve

K3 transportni trak za mešalce betona

možen je sprejem tudi preko drugega mešalca
vsi hidravlični cilindri so varovani z proti-povratnimi ventili
in varovanjem tlaka v celotnem sistemu
pogon se vrši z integriranim hidravličnim motorjem
pogonski boben je gumiran
vse hidravlične povezave so montirane notranje
v samem traku
kljub uporabljenim močnim kovinskim profilom,
majhna teža traku
vsi premiki se vršijo preko hidravličnih cilindrov,
očesnih ležajev in finih ozobljenj
polno hidravličnen, snemljiv in zelo gibčen
montaža na vozila s pomočjo togega okvirja
transportni trak lahko snamemo z dvema
vijačnima spojemata in tremi hidravličnimi
sklopkami, enostavno snemanje in pritrjevanje
golj s strani voznika

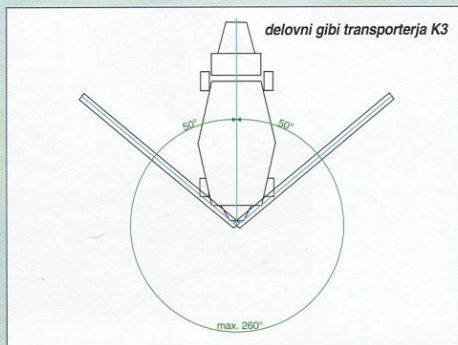
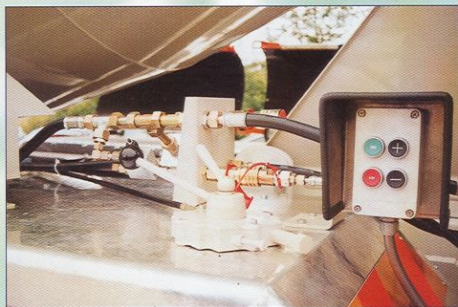
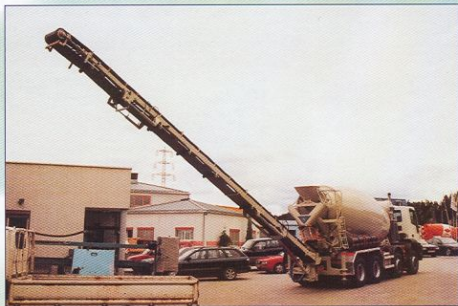


TEHNIČNI PODATKI

tip	K3
dolžina traku	12 m
širina traku	400 mm
kot traku	110°
hitrost traku	3,5 m/s max.
zmogljivost	cca. 45 m ³ /h
max. gibi	285°
delovni gibi	260°
delovna višina pri 30°	cca. 6,7 m
delovna globina	cca. 5,7 m
trak je voden stransko z gumiranimi valjčki	
nosilni valjčki so obojestransko uležajeni	
teža	1540 kg
teža fiksno montiranih delov na vozilu pri snetu traku	150 kg
Licenca 3042/98 S.A.G.	

K3 transportni trak za mešalce betona

polno hidravlično krmiljenje
dva posamezno krmiljena cilindra za fiksiranje
vozila
celotni premiki (dvig, spust, kroženje) se vršijo
preko dvostransko delujočega hidravličnega
cilindra
delovni gibi do 260°



TOHAM d. o. o.

Izdelava transportne in manipulative opreme,
strojev, naprav, inženiring in trgovina

9250 GORNJA RADGONA

Sp. Ščavnica 74/a, Slovenija

tel.: +386 (0)2 564 89 30, fax: +386 (0)2 564 89 39